



Laboratorium Techniki Budowlanej
Sp. z o.o.
Dąbrowa Górnicza 41-306, ul. Łaski 83
NIP 6292465943; KRS 0000447876
Jednostka notyfikowana/Notified body 1827
www.LTB.org.pl



AB 661

tel/fax: (+48) 32 26 4 079 kom: 608 50 66 32; 608 50 66 35; 604 97 62 07
Bank Śląski S.A. o/Dąbrowa Górnicza nr 17 1050 1360 1000 0023 6773 9022

Świadectwo Badań Wstępnych Typu do normy PN-EN 14351-1+A1

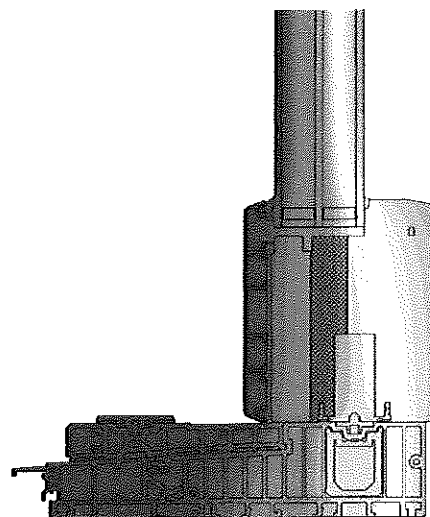
Nr 228/B – 2013 – 5

Laboratorium Techniki Budowlanej przeprowadziło wg norm PN-EN ISO 10077-1:2007 i PN-EN ISO 10077-2:2012 obliczenia cieplne drzwi przesuwnych dwukwaterowych drewniano-aluminiowych systemu *Thermax Ultra* opisanych w sprawozdaniu 228/B-2013, dla firmy:

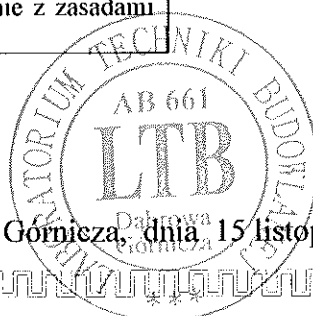
SŁOWIŃSCY Sp. J.

ul. Wspólna 2
62-400 Słupca

Wyniki badań		
Złożenie elementów	Wartość	
	U_f	Ψ
Ościeżnica – skrzydło ruchome (poziom górny)	1,2	0,030
Próg – skrzydło ruchome	0,97	0,031
Ościeżnica – skrzydło stałe (poziom górny)	0,89	0,031
Próg – skrzydło stałe	1,3	0,031
Ościeżnica – skrzydło ruchome (lewy pion)	0,96	0,031
Ościeżnica – skrzydło stałe (prawy pion)	0,88	0,030
Skrzydło - słupek	1,5	0,030
Szyba zespolona U_g [W/m ² K]	0,5 (4/18/4/18/4)	
U_D [W/m ² K] dla drzwi przesuwnych 4,0 m x 2,5 m	0,68	
Wyniki badań odnoszą się jedynie do badanej próbki i warunków badania. Deklarowanie parametrów dla innych obiektów należy prowadzić zgodnie z zasadami podanymi w normie PN-EN 14351-1+A1.		

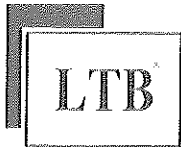


Kierownik Jakości
mgr inż. Andrzej Żyła



Kierownik Techniczny
mgr inż. Bogdan Wójtowicz

Dąbrowa Górnicza, dnia 15 listopada 2013 r.



Laboratorium Techniki Budowlanej
Sp. z o.o.
Dąbrowa Górnicza 41-306, ul. Laski 83
NIP 6292465943; KRS 0000447876
Jednostka notyfikowana/Notified body 1827
www.LTB.org.pl



tel/fax: (+48) 32 26 4 079 kom: 608 50 66 32; 608 50 66 35; 604 97 62 07
Bank Śląski S.A. o/Dąbrowa Górnicza nr 17 1050 1360 1000 0023 6773 9022

AB 661

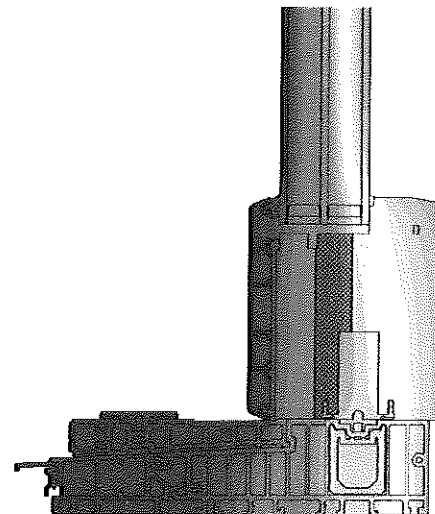
Świadectwo Badań Wstępnych Typu do normy PN-EN 14351-1+A1 Nr 228/B – 2013 – 6

Laboratorium Techniki Budowlanej przeprowadziło wg norm PN-EN ISO 10077-1:2007 i PN-EN ISO 10077-2:2012 obliczenia ciepłne drzwi przesuwnych dwukwaterowych drewniano-aluminiowych systemu *Thermax Ultra* opisanych w sprawozdaniu 228/B-2013, dla firmy:

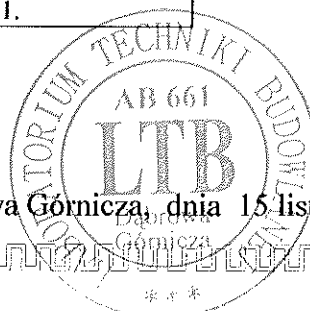
SŁOWIŃSCY Sp. J.

ul. Wspólna 2
62-400 Słupca

Wyniki badań		
Złożenie elementów	Wartość	
	U_f	Ψ
Ościeżnica – skrzydło ruchome (poziom górny)	1,2	0,030
Próg – skrzydło ruchome	0,97	0,031
Ościeżnica – skrzydło stałe (poziom górny)	0,89	0,031
Próg – skrzydło stałe	1,3	0,031
Ościeżnica – skrzydło ruchome (lewy pion)	0,96	0,031
Ościeżnica – skrzydło stałe (prawy pion)	0,88	0,030
Skrzydło - słupek	1,5	0,030
Szyba zespolona U_g [W/m ² K]	0,5 (4/18/4/18/4)	
U_D [W/m ² K] dla drzwi przesuwnych 6,0 m x 3,0 m	0,63	
Wyniki badań odnoszą się jedynie do badanej próbki i warunków badania. Deklarowanie parametrów dla innych obiektów należy prowadzić zgodnie z zasadami podanymi w normie PN-EN 14351-1+A1.		

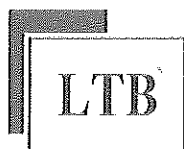


Kierownik Jakości
Andrzej Żyła
mgr inż. Andrzej Żyła



Kierownik Techniczny
Bogdan Wojtowicz
mgr inż. Bogdan Wojtowicz

Dąbrowa Górnicza, dnia 15 listopada 2013 r.



Laboratorium Techniki Budowlanej
Sp. z o.o.
Dąbrowa Górnicza 41-306, ul. Laski 83
NIP 6292465943; KRS 0000447876
Jednostka notyfikowana/Notified body 1827
www.LTB.org.pl



AB 661

tel/fax: (+48) 32 26 4 079 kom: 608 50 66 32; 608 50 66 35; 604 97 62 07
Bank Śląski S.A. o/Dąbrowa Górnicza nr 17 1050 1360 1000 0023 6773 9022

Świadectwo Badań Wstępnych Typu do normy PN-EN 14351-1+A1

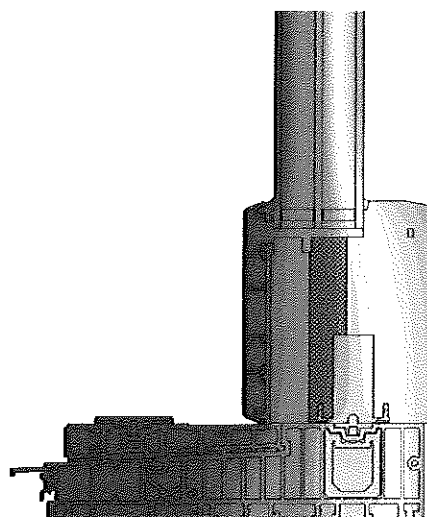
Nr 228/B – 2013 – 7

Laboratorium Techniki Budowlanej przeprowadziło wg norm PN-EN ISO 10077-1:2007 i PN-EN ISO 10077-2:2012 obliczenia cieplne drzwi przesuwnych czterokwaterowych drewniano-aluminiowych systemu *Thermax Ultra* opisanych w sprawozdaniu 228/B-2013, dla firmy:

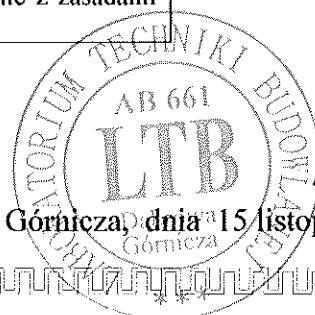
SŁOWIŃSCY Sp. J.

ul. Wspólna 2
62-400 Słupca

Wyniki badań		
Złożenie elementów	Wartość	
	U_f	Ψ
Ościeżnica – skrzydło ruchome (poziom górny)	1,2	0,030
Próg – skrzydło ruchome	0,97	0,031
Ościeżnica – skrzydło stałe (poziom górny)	0,89	0,031
Próg – skrzydło stałe	1,3	0,031
Skrzydło – skrzydło	0,99	0,030
Ościeżnica – skrzydło stałe (pion)	0,88	0,030
Skrzydło - słupek	1,5	0,030
Szyba zespolona U_g [W/m ² K]	0,5 (4/18/4/18/4)	
U_D [W/m ² K] dla drzwi przesuwnych 8,0 m x 2,5 m	0,68	
Wyniki badań odnoszą się jedynie do badanej próbki i warunków badania. Deklarowanie parametrów dla innych obiektów należy prowadzić zgodnie z zasadami podanymi w normie PN-EN 14351-1+A1.		



Kierownik Jakości
Andrzej Zyła
mgr inż. Andrzej Zyła



Kierownik Techniczny
Bogdan Wójcisz
mgr inż. Bogdan Wójcisz

Dąbrowa Górnicza, dnia 15 listopada 2013 r.



Laboratorium Techniki Budowlanej
Sp. z o.o.
Dąbrowa Górnicza 41-306, ul. Laski 83
NIP 6292465943; KRS 0000447876
Jednostka notyfikowana/Notified body 1827
www.LTB.org.pl



AB 661

tel/fax: (+48) 32 26 4 079 kom: 608 50 66 32; 608 50 66 35; 604 97 62 07
Bank Śląski S.A. o/Dąbrowa Górnicza nr 17 1050 1360 1000 0023 6773 9022

Świadectwo Badań Wstępnych Typu do normy PN-EN 14351-1+A1

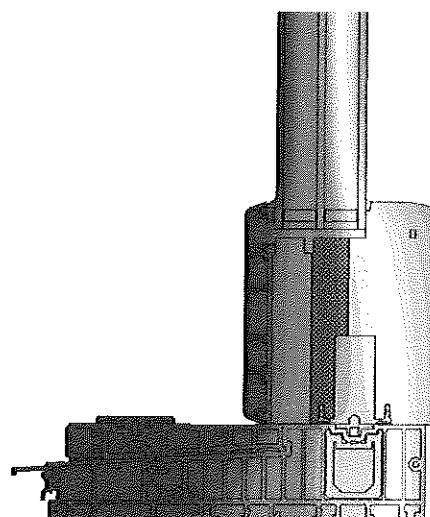
Nr 228/B – 2013 – 8

Laboratorium Techniki Budowlanej przeprowadziło wg norm PN-EN ISO 10077-1:2007 i PN-EN ISO 10077-2:2012 obliczenia cieplne drzwi przesuwnych czterokwaterowych drewniano-aluminiowych systemu *Thermax Ultra* opisanych w sprawozdaniu 228/B-2013, dla firmy:

SŁOWIŃSCY Sp. J.

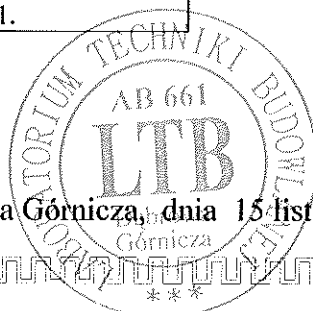
ul. Wspólna 2
62-400 Słupca

Wyniki badań		
Złożenie elementów	Wartość	
	U_f	Ψ
Ościeznica – skrzydło ruchome (poziom górny)	1,2	0,030
Próg – skrzydło ruchome	0,97	0,031
Ościeznica – skrzydło stałe (poziom górny)	0,89	0,031
Próg – skrzydło stałe	1,3	0,031
Skrzydło – skrzydło	0,99	0,030
Ościeznica – skrzydło stałe (pion)	0,88	0,030
Skrzydło - słupek	1,5	0,030
Szyba zespolona U_g [W/m ² K]	0,5 (4/18/4/18/4)	
U_D [W/m ² K] dla drzwi przesuwnych 13,3 m x 3,0 m	0,64	
Wyniki badań odnoszą się jedynie do badanej próbki i warunków badania. Deklarowanie parametrów dla innych obiektów należy prowadzić zgodnie z zasadami podanymi w normie PN-EN 14351-1+A1.		



Kierownik Jakości

Andrzej Żyła
mgr inż. Andrzej Żyła



Kierownik Techniczny

Bogdan Wójtowicz
mgr inż. Bogdan Wójtowicz

Dąbrowa Górnicza, dnia 15 listopada 2013 r.