



Laboratorium Techniki Budowlanej s.c.
 B. Wojtowicz, A. Żyła, M. Żyła
 41-306 Dąbrowa Górnicza, ul. Laski 83
 NIP 625-21-29-966
 Numer notyfikacji/Notified body/ 1827



tel/ fax (0-...)(32) 26 44 079; tel. (0-608) 50 66 32, (0-608) 50 66 35
 Bank Śląski o/Dąbrowa Górnicza nr 57 1050 1272 1000 0022 3368 1416

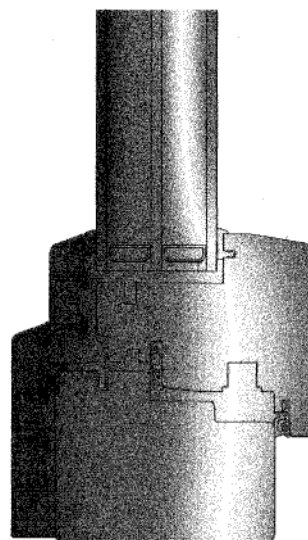
AB 661

Świadectwo Badań Wstępnych Typu do normy PN-EN 14351-1+A1 Nr 873/B – 2012 – 1

Laboratorium Techniki Budowlanej przeprowadziło wg norm PN-EN ISO 10077-1:2007 i PN-EN ISO 10077-2:2005 obliczenia cieplne okien i drzwi balkonowych, należących do systemu **THERMAX 2**, opisanych w sprawozdaniu 873/B-2012, na zlecenie firmy:

„SŁOWIŃSCY” sp. j.
 ul. Wspólna 2
 62-400 Słupca

Wyniki badań		
Złożenie elementów	Skrzydło/ ościeżnica pion i górny poziomy	Skrzydło/ ościeżnica dolny poziomy
U_f [W/m ² K]	1,1	1,1
Ψ [W/mK]	0,039	0,040
U_g [W/m ² K]	0,5	
U_w [W/m ² K] dla okna 1,23x1,48 m	0,8	
Wyniki badań odnoszą się jedynie do badanej próbki i warunków badania. Deklarowanie parametrów dla innych obiektów należy prowadzić zgodnie z zasadami podanymi w normie PN-EN 14351-1+A1.		



Kierownik Jakości

Andrzej Żyła

mgr inż. Andrzej Żyła



Kierownik Techniczny

Bogdan Wojtowicz
 mgr inż. Bogdan Wojtowicz

Dąbrowa Górnicza, data 06 września 2012 r.